

Termékadatlap

Műszaki adatok



Harmony komplett műanyag kettősfejű nyomógomb, Ø22, 1NO +1NC, zöld "I" + piros "O" gomb + LED, 230VAC

XB5AW73731M5

Price* : 13 609,00 HUF

Fő jellemzők

Termékválaszték	Harmony XB5R
Termék vagy alkatrész típusa	Világító vészleállító nyomógomb
Készülék rövid neve	XB5DD
Külső tokozat anyaga	Sötétszürke műanyag
Rögzítőperem anyaga	Műanyag
Fej típusa	Szabványos
Szerelési átmérő	22 mm
Jelzőegység fej	Téglalap alakú
Kezelő típusa	rugós
Kezelőprofil	Zöld süllyesztett, I (fehér) Vörös kiemelkedő, O (fehér)
Érintkezők típusa és összetétele	1 NO + 1 NC
Érintkezők működése	Lassan bontó
Csatlakozás típusa	Csavaros csatlakozás, $\leq 2 \times 1,5 \text{ mm}^2$ kábelvéggel megfelel EN/IEC 60947-1 és EN/IEC 60664-1 Csavaros csatlakozás, $\geq 1 \times 0,22 \text{ mm}^2$ kábelvég nélkül megfelel EN/IEC 60947-1 és EN/IEC 60664-1 Rugós típusú kapcsok, $\leq 2 \times 1,5 \text{ mm}^2$ kábelvéggel megfelel EN/IEC 60947-1 és EN/IEC 60664-1 Rugós típusú kapcsok, $\geq 1 \times 0,22 \text{ mm}^2$ kábelvég nélkül megfelel EN/IEC 60947-1 és EN/IEC 60664-1
Fényforrás	Védett LED
Izzó foglalat	Beépített LED
[Us] névleges betáplálási feszültség	230...240 V AC 50/60 Hz

Kiegészítő jellemzők

Magasság	50 mm
Szélesség	30 mm
Mélység	59 mm
Végpontok leírása ISO n°1	(13-14)NO (11-12)NC
Nettó súly	0,066 kg
Ellenállás nagy nyomású mosóval szemben	7000000 Pa -55 °C, távolság: 0,1 m
Érintkezők használata	Szabványos érintkezők

* Nettó ár

Pozitív nyitás	Van megfelel EN/IEC 60947-5-1 3. rész
Üzemi mozgás	1,5 mm (NC változó elektromos állapot) 2,6 mm (NO változó elektromos állapot) 4,3 mm (összes úthossz)
Üzemelési erő	3,5 N NC változó elektromos állapot 3,8 N NO változó elektromos állapot
Mechanikai tartósság	1000000 ciklus
Meghúzási nyomaték	0,8...1,2 N.m megfelel EN 60947-2
Csavarfej alakja	Kereszt megfelelő JIS No 1 csavarhúzó Kereszt megfelelő Philips no 1 csavarhúzó Kereszt megfelelő pozidriv No 1 csavarhúzó Kivágásokkal megfelelő lapos Ø 4 mm csavarhúzó Kivágásokkal megfelelő lapos Ø 5,5 mm csavarhúzó
Érintkezők anyaga	Ezüst ötvözet (Ag/Ni)
Rövidzárlat-védelem	10 A megszakító típus gG megfelel EN/IEC 60947-5-1, DIN VDE 0660 200-as rész
[Ith] egyezményes nyitott szerelési termikus áram	10 A megfelel EN/IEC 60947-5-1, DIN VDE 0660 200-as rész
[Ui] névleges szigetelési feszültség	600 V (szennyezési fok 3) megfelel EN 60947-2
[Uimp] névleges lökő-feszültség állóság	6 kV megfelel EN 60947-2
[Ie] névleges üzemi áram	3 A -240 V, AC-15: B300, A600 megfelel EN/IEC 60947-5-1, DIN VDE 0660 200-as rész 6 A -125...180 V, AC-15: B300, A600 megfelel EN/IEC 60947-5-1, DIN VDE 0660 200-as rész 0,1 A -600 V, DC-14, Q600 megfelel EN/IEC 60947-5-1, DIN VDE 0660 200-as rész 0,27 A -250 V, DC-14, Q600 megfelel EN/IEC 60947-5-1, DIN VDE 0660 200-as rész 0,55 A -125 V, DC-14, Q600 megfelel EN/IEC 60947-5-1, DIN VDE 0660 200-as rész 1,2 A -600 V, AC-15: B300, A600 megfelel EN/IEC 60947-5-1, DIN VDE 0660 200-as rész
Elektromos élettartam	1000000 ciklus, AC-15: B300, 2 A -230 V, működési sebesség <3600 cikl/óra, terhelési tényező: 0,5 megfelel EN/IEC 60947-5-1 K függelék 1000000 ciklus, AC-15: B300, 3 A -125...180 V, működési sebesség <3600 cikl/óra, terhelési tényező: 0,5 megfelel EN/IEC 60947-5-1 K függelék 1000000 ciklus, AC-15: B300, 4 A -24 Veff, működési sebesség <3600 cikl/óra, terhelési tényező: 0,5 megfelel EN/IEC 60947-5-1 K függelék 1000000 ciklus, DC-14, 0,2 A -1150 V, működési sebesség <3600 cikl/óra, terhelési tényező: 0,5 megfelel EN/IEC 60947-5-1 K függelék 1000000 ciklus, DC-14, 0,5 A -24 Veff, működési sebesség <3600 cikl/óra, terhelési tényező: 0,5 megfelel EN/IEC 60947-5-1 K függelék
Elektromos megbízhatóság IEC 60947-5-4	$\Lambda < 10\exp(-6) -5 V, 1 mA$ érintkezésben megfelel EN/IEC 60947-5-5 $\Lambda < 10\exp(-8) -185...265 V, 5 mA$ érintkezésben megfelel EN/IEC 60947-5-5
Jelzés típusa	Folyamatos
Betáplálási feszültség korlátok	195...264 V AC
Áramfelvétel	14 mA
Élettartam	100000 év 24 V visszatérése esetén
Átmeneti ellenállás	1 kV megfelel IEC 61000-4-5 3. szint
Készülék bemutatása	Komplett termék
Fényforrás színe	Fehér
Jelzések színe	Fehér jelzés zöld, piros vagy fekete védőkupakok esetén Fekete jelzés fehér védőkupakok esetén

Környezet

Védőkezelés	TH kérésre
Környezeti levegő hőmérséklete a tároláshoz	-40...70 °C
Környezeti levegő hőmérséklete a működéshez	-40...70 °C
Tűlfeszültségi kategória	II. osztály megfelel IEC 61156-5
IP védettség szint	IP669 megfelel MSZ EN 60529 IP69K megfelel MSZ EN 60529 IP69K kettős szigetelés

NEMA védettségi szint	NEMA 13 NEMA 4X
IK védettségi fok	IK05 megfelel IEC 50102
Szabványok	JIS C 4520 UL 508-CM EN/IEC 60947-5-5 EN/IEC 60947-1 és EN/IEC 60664-1 EN/IEC 60947-5-1, DIN VDE 0660 200-as rész CSA C22.2 No 14 JIS C8201-2-2
Terméktanúsítványok	CSA-Ex BV LROS (függőben) GOST UL listed DNV-GL
Rezgési ellenállás	5 Gn konstans gyorsulás (f= 2...500 Hz) megfelel IEC 60068-2-6
Ütésállóság	35 gn (időtartam = 18 ms) esetén halogén fény megfelel IEC 60068-2-27, Ea tesztek 5 gn (időtartam = 11 ms) esetén halogén fény megfelel IEC 60068-2-27, Ea tesztek
Ellenállás gyors tranzienzsekkel szemben	2 kV megfelel IEC61000-4-4 1-es szint
Elektromágneses mezőkkel szembeni ellenállás	10 V/m megfelel IEC 61000-4-3 3. szint
Ellenállás elektrosztatikus kisüléssel szemben	6 kV kikapcsoláskor megfelel IEC 61000-4-2 3. szint 8 kV szabad levegőben (szigetelt részeken) megfelel IEC 61000-4-2 3. szint
Elektromágneses kibocsátás	B osztály megfelel IEC 55011

Csomagolási egység

Csomag-csomagolási egység típusa	PCE
Egységek száma 1. csomagban	1
1. csomag magassága	3,500 cm
1. csomag szélessége	5,500 cm
1.Csomag hossza	8,500 cm
1. csomag súlya	62,100 g
2. csomag- csomagolási egység típusa	S03
Egységek száma 2. csomagban	100
2.Csomag magassága	30,000 cm
2. csomag szélessége	30,000 cm
2. csomag hossza	40,000 cm
2. csomag súlya	6,630 kg
3. csomag- csomagolási egység típusa	P06
Egységek száma 3. csomagban	800
3.Csomag magassága	75,000 cm
3. csomag szélessége	60,000 cm
3. csomag hossza	80,000 cm
3. csomag súlya	61,040 kg

Kínálat fenntarthatósága

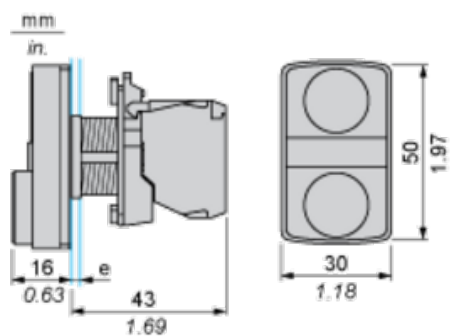
Fenntarthatósági állapot	Green Premium termék
REACH rendelet	REACH nyilatkozat

EU RoHS irányelv	Proaktív megfelelés (A termék nem tartozik az EU RoHS jogi hatálya alá) EU RoHS nyilatkozat
Higanymentes	Igen
Kínai RoHS rendelet	Kínai RoHS nyilatkozat
RoHS korlátozás alóli kivétel	Igen
Környezetvédelmi közzététel	A termék környezeti profilja
Körkörösségi profil	Élettartam végére vonatkozó információ
WEEE	A terméket az európai uniós piacok területén az adott hulladékgyűjtési szabályozásnak megfelelően kell leselejtezni, és nem szabad a háztartási hulladékba dobni.

Garancia

Garancia	18 months
-----------------	-----------

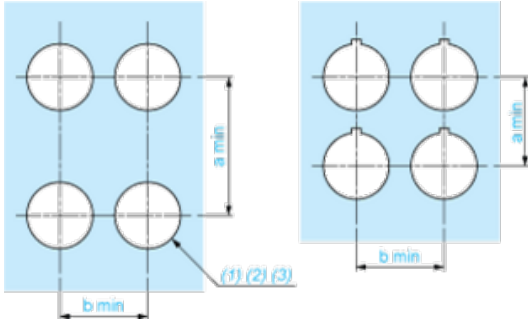
Dimensions



e: clamping thickness: 1 to 6 mm / 0.04 to 0.24 in.

Panel Cut-out for Pushbuttons, Switches and Pilot Lights (Finished Holes, Ready for Installation)

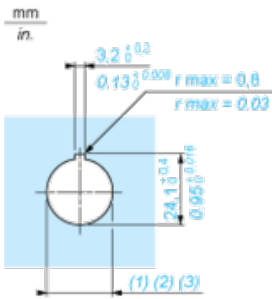
Connection by Screw Clamp Terminals or Plug-in Connectors or on Printed Circuit Board



- (1) Diameter on finished panel or support
- (2) For selector switches and Emergency stop buttons, use of an anti-rotation plate type ZB5AZ902 is recommended.
- (3) $\varnothing 22.5$ mm recommended ($\varnothing 22.3 \text{ }_0^{+0.4}$) / $\varnothing 0.89$ in. recommended ($\varnothing 0.88 \text{ in. }_0^{+0.016}$)

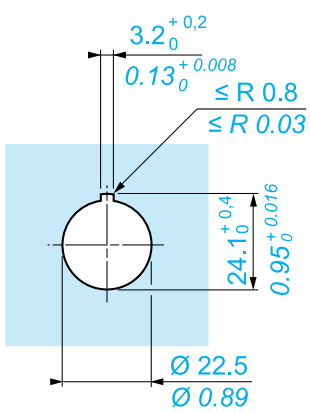
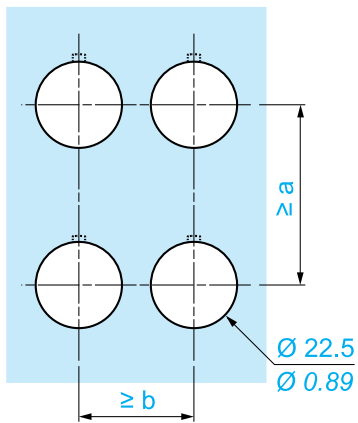
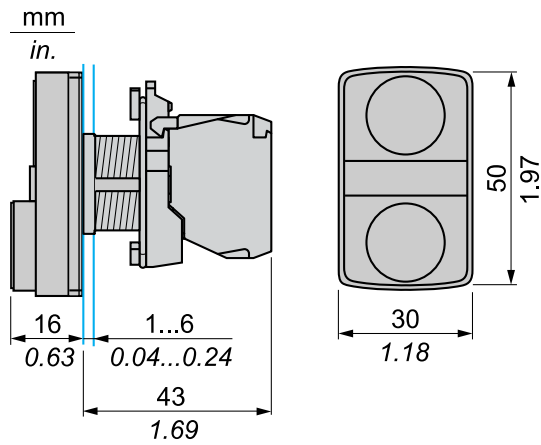
Connections	a in mm	a in in.	b in mm	b in in.
By screw clamp terminals or plug-in connector	40	1.57	30	1.18
By Faston connectors	45	1.77	32	1.26
On printed circuit board	30	1.18	30	1.18

Detail of Lug Recess



- (1) Diameter on finished panel or support
- (2) For selector switches and Emergency stop buttons, use of an anti-rotation plate type ZB5AZ902 is recommended.
- (3) $\varnothing 22.5$ mm recommended ($\varnothing 22.3 \text{ }_0^{+0.4}$) / $\varnothing 0.89$ in. recommended ($\varnothing 0.88 \text{ in. }_0^{+0.016}$)

Méretetek



		a (mm)	a (in.)	b (mm)	b (in.)
		40	1.57	30	1.18
ZBE●●●●●	ZBV●●●●●				
		45	1.77	32	1.26
ZBE●●●●●3	ZBV●●●●●3				
		40	1.57	30	1.18
ZBE●●●●●4	ZBV●●●●●4				
		50	1.97	30	1.18
ZBE●●●●●5	ZBV●●●●●5				
		40	1.57	30	1.18
ZBE●●●●●9	ZBV●●●●●9				
		40	1.57	30	1.18
ZBRT●	ZBRV1				

Javasolt helyettesítő(k)